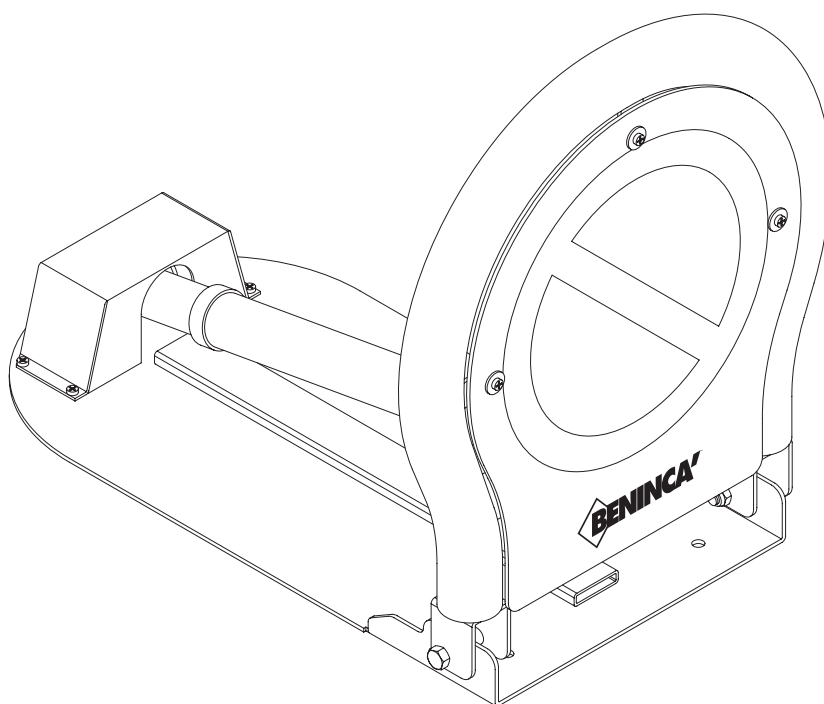


L8542275  
Rev. 05/00/01



ОГРАНИЧИТЕЛЬ ПАРКОВКИ

**VE.SOR**



Инструкции по эксплуатации и каталог деталей

UNIONE NAZIONALE COSTRUTTORI  
AUTOMATISMI PER CANCELLI, PORTE,  
SERRANDE ED AFFINI

# Декларация соответствия СЕ для машин

(Директива 89/392 СЕ, приложение II, часть А)

Изготовитель: **Automatismi Beninca S.r.l.**

Адрес: Via Capitello,45 - 36066 Sandrigo (VI) - Italia

Декларирует, что: автоматизация для парковки модели **VE.SOR.**

• соответствует условиям Директивы Машин (Директива 98/37/СЕ);

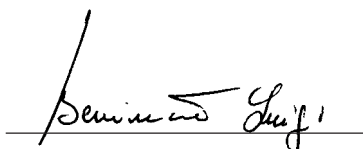
и что:

• были применены следующие (части/пункты) согласовываемых стандартов:

EN 55022, EN 61000-3-2, EN 61000-3-3, EN 50082-1, EN 60335-1.

• были применены следующие (части/пункты) стандартам и национальным техническим условиям: UNI 8612.

Beninca Luigi, Управляющий.  
Sandrigo, 9/11/ '99.



## 1. Установка (рис. 1)

• Если не имеется, подготовить бетонный фундамент (минимум 700x450 мм<sup>2</sup>).

• Снять картер "С".

• Закрепить устройство к фундаменту 4 анкерами "V" (М8 макс.).

Использовать основу как шаблон для передних отверстий; для задних планки "Р" позволяют быть не столь точным. Однако обратите внимание, чтобы анкера не препятствовали установке картера "С".

• Подсоединить кабель питания из модуля расширения DA.E (контакты 1 и 2) в контакт "М" (для большего удобства последний можно отделять от картера, не забыв потом закрепить на место). Примечание: Нет необходимости соблюдать полярность.

• Вновь установить картер "С".

## 2. Ручная Деблокировка (рис. 1)

Для использования вручную ослабить гайку "S" (прилагаемым ключом) и извлечь ось "Т".

## 3. Случайное Столкновение (рис. 1)

VE.SOR предусматривает легкоразрушаемое место (ось "Т"), что в случае случайного столкновения сохраняет механизм ограничивая убытки.

## 4. Принадлежности

• Плата питания DA.SO4 (с модулями расширения может контролировать до 4 автоматических управлений).

• Модуль расширения DA.E (один для каждой автоматизации).

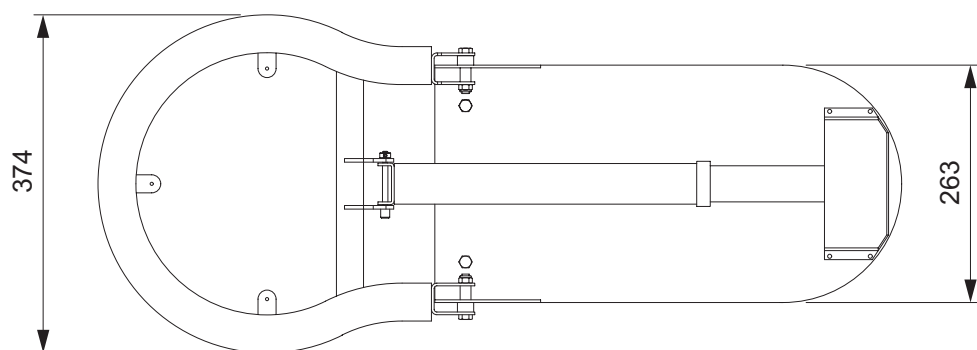
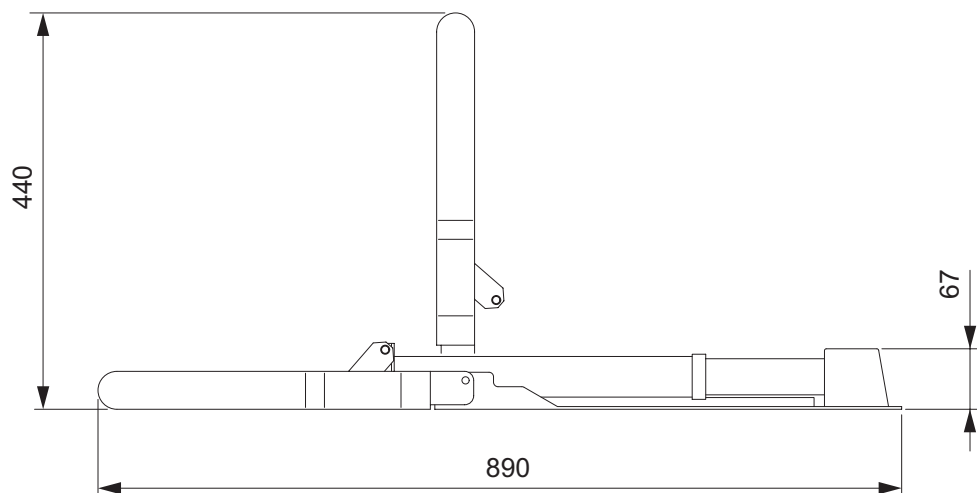
• Плата заряда батареи DA.RB.

### Внимание

Все изделия Beninca покрыты страховым полисом от возможных убытков предметам или лицам, причиненных дефектами изготовления, при условии маркировки СЕ "машины" и использования оригинальных компонентов Beninca.

Технические данные	VE.SOR	
Питание	В	24
Мощность	Вт	25
Ток	А	2
Время поворота 90°	сек.	9
Вес	кг	7.5
Класс защиты	IP	54
Рабочий режим		80%

# Габариты



Подводка питания от управления (мин. 2x1.5мм<sup>2</sup>).

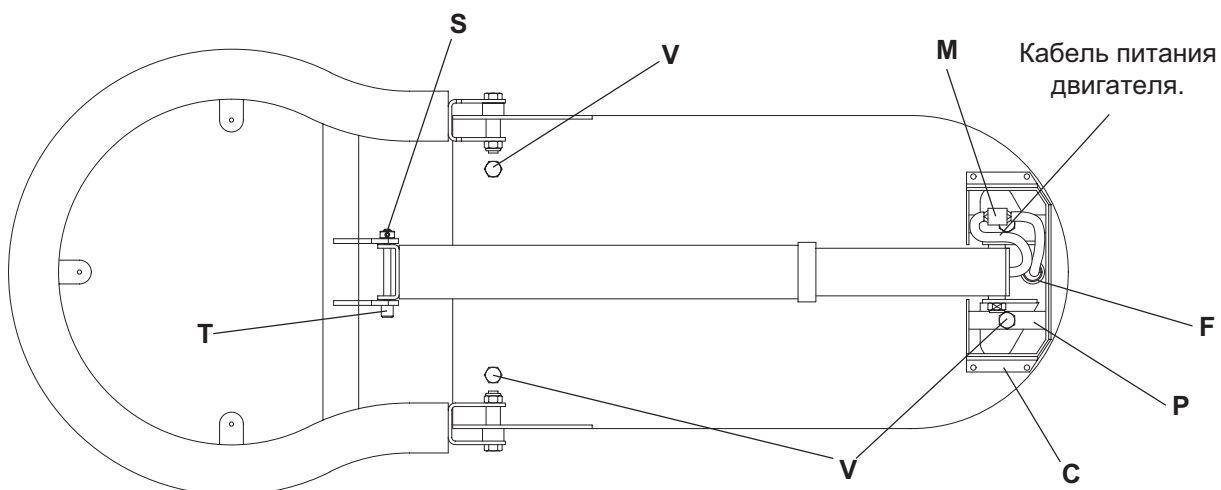
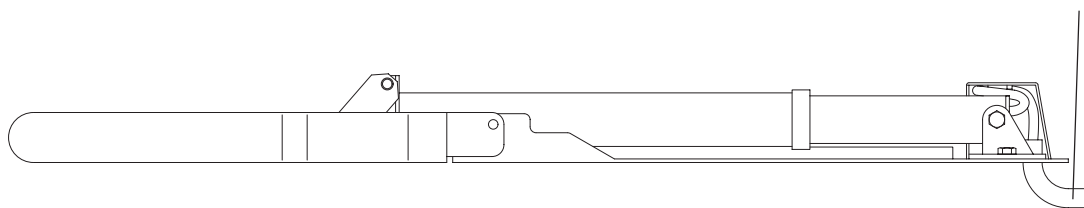
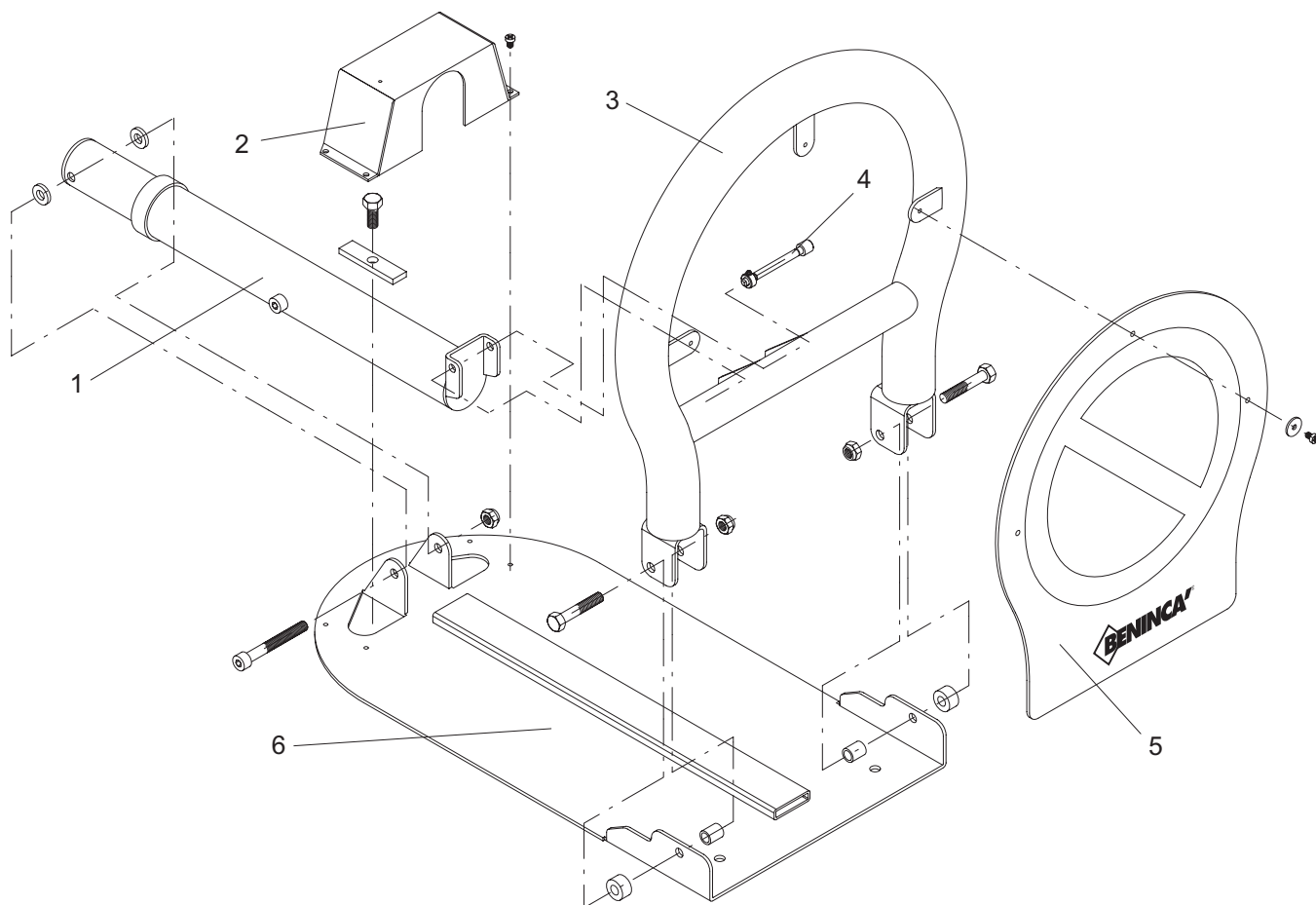


Рис. 1



поз.	Описание	код
1	Трубчатый привод	9686700
2	Картер	9686705
3	Изогнутая труба	9686706
4	Ось	9686707
5	Табличка	9686708
6	Основание	9686709

**BENINCA<sup>®</sup>**

**AUTOMATISMI BENINCA** Srl - Via Capitello, 45 - 36066 Sandrigo (VI) - Tel. 0444 751030 r.a. - Fax 0444 759728

---