

# VE.SOM

## ОГРАНИЧИТЕЛЬ ПАРКОВКИ

### 1. Установка (рис. 1)

- Если не имеется, подготовить бетонный фундамент (минимум 700x450 мм).
- Снять картер "С".
- Закрепить устройство к фундаменту 4 анкерами "V" (М8 макс.).

Использовать основу как шаблон для передних отверстий; для задних планки "Р" позволяют быть не столь точным. Однако обратите внимание, чтобы анкера не препятствовали установке картера "С".

- Вновь установить картер "С".

### 2. Случайное Столкновение (рис. 1)

VE.SOM предусматривает легкоразрушаемое место (ось "Т"), что в случае случайного столкновения сохраняет механизм ограничивая убытки.

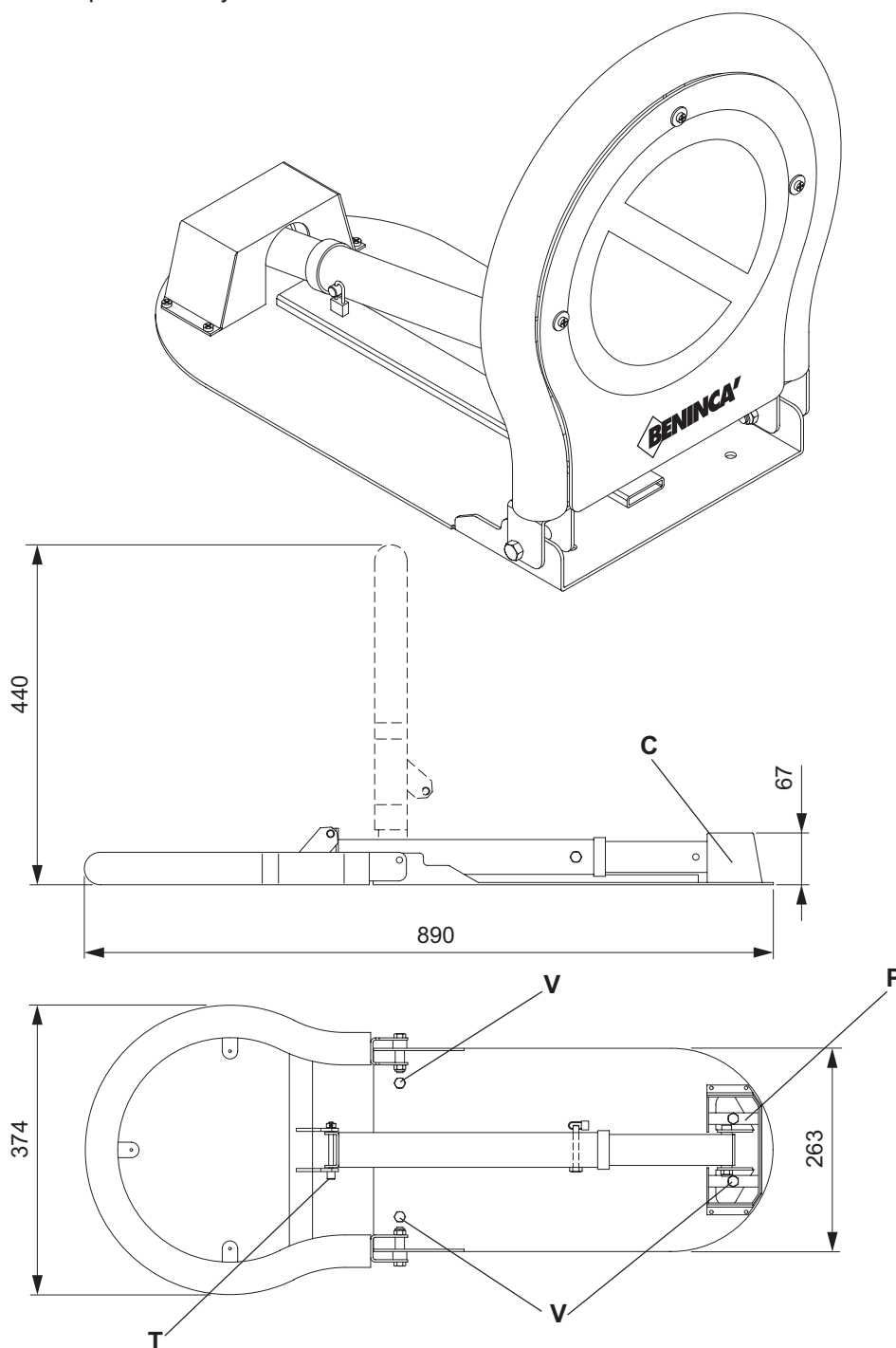


Рис. 1